

DANBY



DANBY - provedení chrom
600 × 1640 mm



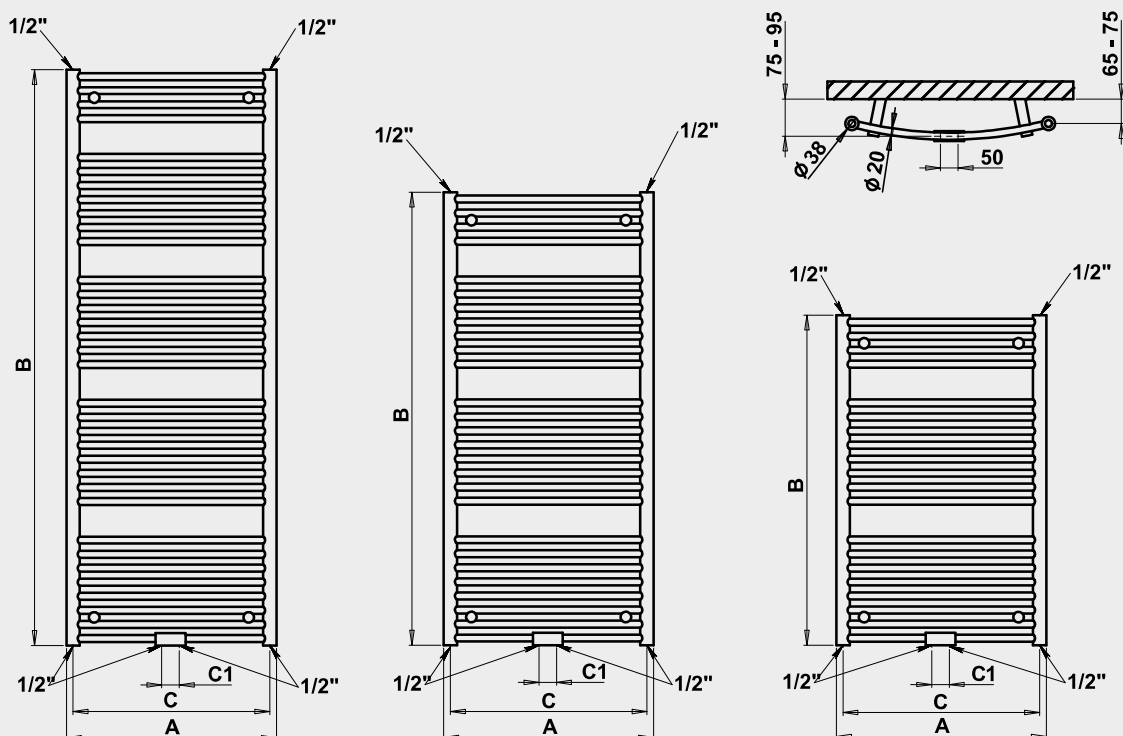
Věšáček Robe-Hook



DANBY - provedení chrom
600 × 1290 mm

Centrální vytápění: ANO
 Kombinované vytápění: ANO
 Elektrické vytápění: ANO

Možnosti připojení:



Chrom**	Kartáčovaná nerez		Bílá		Ostatní povrchové úpravy (lak)*		Šířka (A) x Výška (B) [mm]	Výkon [W] Δt 20°C***		Hmotnost [kg]	Objem [l]	Rozteč (C/C1) [mm]	Max. doporučený výkon el. topné tyče [W]
	D1C	D2C	D3C	D4C	D5C	D6C		D7C	D8C				
10 582,-	D1SS	17 059,-	D1W	8 030,-	D1	8 030,-	450 x 940	412	214	8,3	4,5	415/50	300
10 706,-	D2SS	17 623,-	D2W	8 278,-	D2	8 278,-	600 x 940	528	275	10,1	5,5	560/50	400
11 702,-	D3SS	18 328,-	D3W	8 336,-	D3	8 336,-	750 x 940	642	334	11,7	6,4	712/50	400
12 179,-	D4SS	21 291,-	D4W	9 449,-	D4	9 449,-	450 x 1290	559	291	11,2	6,1	415/50	400
12 927,-	D5SS	21 998,-	D5W	9 609,-	D5	9 609,-	600 x 1290	716	372	13,5	7,4	560/50	500
14 051,-	D6SS	22 845,-	D6W	9 810,-	D6	9 810,-	750 x 1290	870	452	15,4	8,8	712/50	600
14 595,-	D7SS	24 680,-	D7W	10 828,-	D7	10 828,-	450 x 1640	702	365	13,7	7,8	415/50	400
15 343,-	D8SS	25 528,-	D8W	11 085,-	D8	11 085,-	600 x 1640	898	467	16,5	9,4	560/50	600
16 998,-	D9SS	26 939,-	D9W	11 317,-	D9	11 317,-	750 x 1640	1081	562	19,4	11,0	712/50	700

Doporučené maloobchodní ceny bez DPH v Kč.

*Ostatní povrchové úpravy (lak) viz vzorník str. 82. **U provedení chrom je tepelný výkon až o 20 % nižší.

***Přepočet teplotních spádů na www.pmh-co.cz

Radiátor lze připojit po stranách, na jednu stranu i na střed.