

# ULYSSES



ULYSSES U7SS - provedení nerez  
s ventilem COMBI  
500 × 1294 mm



ULYSSES U4A - provedení antracit  
s ventilem COMBI  
500 × 838 mm



ULYSSES U5C - provedení chrom  
700 × 838 mm

Umístění „uchycení“ na stěnu: ↓ 115 mm ↑ 115 mm

Centrální vytápění: ANO

Kombinované vytápění: ANO

Elektrické vytápění: ANO

Horizontální trubky: Ø 38 mm

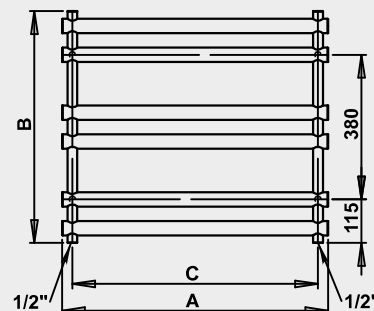
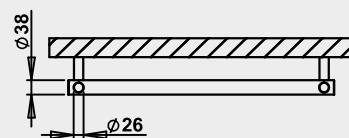
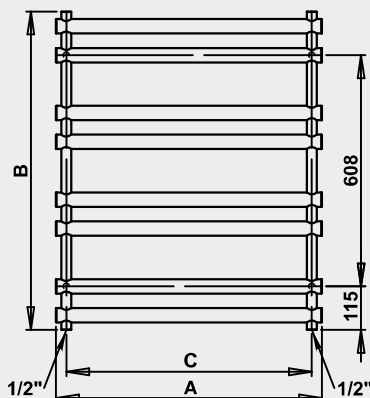
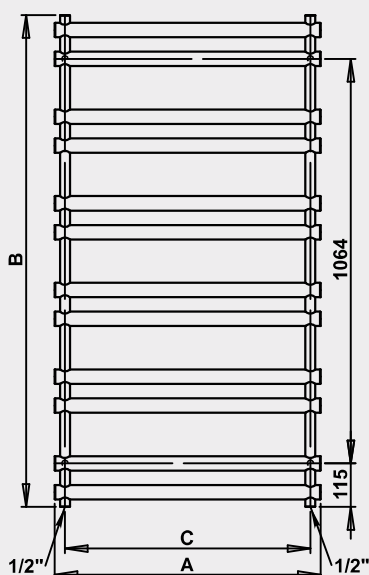
Vertikální trubky: Ø 26 mm

## Možnosti připojení:



na rozteč

na jednu stranu



Chrom**	Kartáčovaná nerez	Ostatní povrchové úpravy (lak)*	Šířka (A) x Výška (B) [mm]	Výkon [W] Δt 20°C***		Hmotnost [kg]	Objem [l]	Rozteč (C) [mm]	Max. doporučený výkon el. topné tyče [W]	
				75/65°C	55/45°C					
U1C	8 928,-	U1SS 11 553,-	U1 5 979,-	500 × 610	200	104	5,0	3,0	446	200
U4C	11 075,-	U4SS 18 673,-	U4 7 059,-	500 × 838	268	139	6,7	4,1	446	200
U5C	12 201,-	U5SS 19 302,-	U5 7 417,-	700 × 838	359	187	8,8	5,6	646	300
U6C	13 301,-	U6SS 19 930,-	U6 8 034,-	900 × 838	450	234	11,0	7,2	846	300
U7C	15 033,-	U7SS 21 869,-	U7 8 967,-	500 × 1294	405	211	10,0	6,2	446	300
U8C	16 798,-	U8SS 22 532,-	U8 9 461,-	700 × 1294	542	282	13,2	8,5	646	400

Doporučené maloobchodní ceny bez DPH v Kč.

\*Ostatní povrchové úpravy (lak) viz vzorník str. 82. \*\*U provedení chrom je tepelný výkon až o 20 % nižší.

\*\*\*Přepočet teplotních spádů na [www.pmh-co.cz](http://www.pmh-co.cz)