

GALEON



GALEON - provedení chrom
500 x 1280 mm



GALEON - provedení kartáčovaná nerez
500 x 1280 mm



GALEON - provedení bílá (strukturální barva)
s rohovým ventilem CUBE, 600 x 792 mm

Umístění „uchycení“ na stěnu: ↓ 91 mm ↑ 91 mm

Centrální vytápění: ANO

Kombinované vytápění: ANO

Elektrické vytápění: ANO

Horizontální jekl: 15 × 30 mm

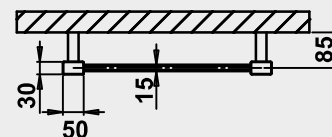
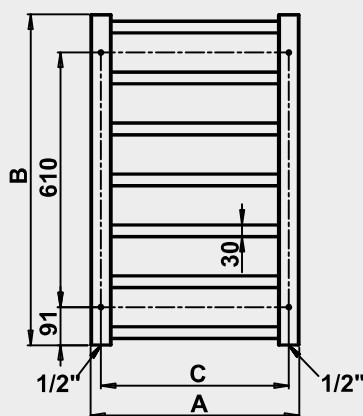
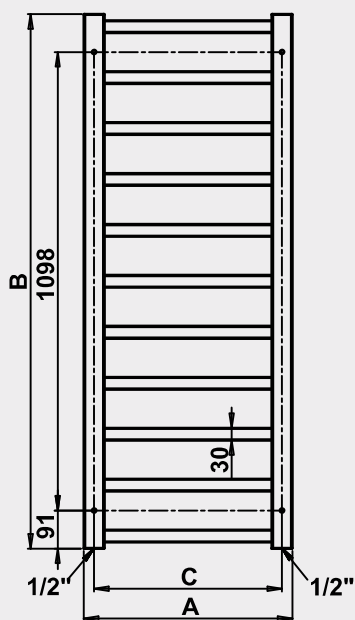
Vertikální jekl: 30 × 50 mm

Možnosti připojení:



na rozteč

na jednu stranu



Chrom**	Kartáčovaná nerez		Bílá		Ostatní povrchové úpravy (lak)*		Šířka (A) × Výška (B) [mm]	Výkon [W] Δt 20°C***		Hmotnost [kg]	Objem [l]	Rozteč (C) [mm]	Max. doporučený výkon el. top. tyče [W]	
	G1C	G1SS	G1W	G1	G1	G1		75/65°C	55/45°C					
G1C	10 961,-	G1SS	14 914,-	G1W	7 298,-	G1	7 298,-	500 × 792	260	135	6,5	2,9	450	200
G2C	11 567,-	G2SS	15 548,-	G2W	7 428,-	G2	7 428,-	600 × 792	340	177	7,1	3,1	550	300
G3C	12 086,-	G3SS	20 453,-	G3W	8 834,-	G3	8 834,-	500 × 1280	390	203	9,3	4,7	450	300
G4C	15 498,-	G4SS	21 309,-	G4W	9 017,-	G4	9 017,-	600 × 1280	490	255	10,7	5,0	550	300

Doporučené maloobchodní ceny bez DPH v Kč.

*Ostatní povrchové úpravy (lak) viz vzorník str. 82. **U provedení chrom je tepelný výkon až o 20 % nižší.

***Přepočet teplotních spádů na www.pmh-co.cz

Nelze dodat se středovým připojením.